

金属・プラスチック部品の
測定を非接触で、簡易に実現します。



自動画像測定機

検査工程の省力化実現へ

RS-1000 (参考出展)
(非接触測長装置)

検査画面イメージ:自動的にOK・NG判定

大きく見やすい21インチディスプレイ

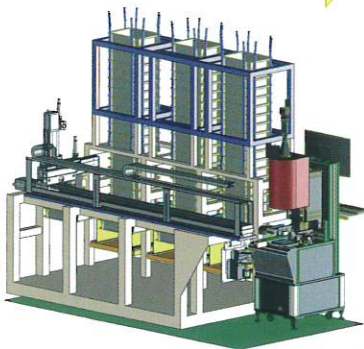
分かりやすい操作性

タッチパネルでの操作も可能

簡単な設定で自動測定可能

複数面測定も自動測定可能

検査自動搬送ラインの提案も可能
箱から自動ピックし、検査装置へ搬送
OK/NG判定後、それぞれOK/NG箱に搬送



(2017/12 弊社西尾工場での設置ライン)

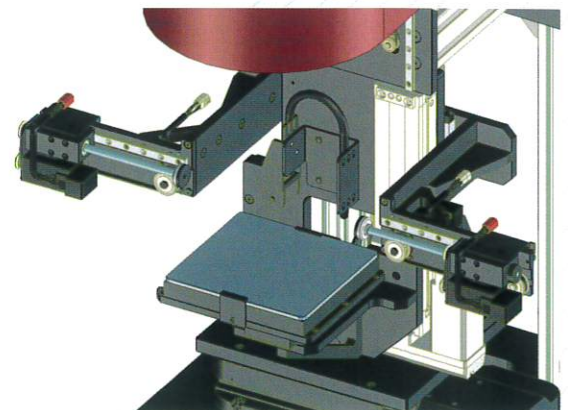
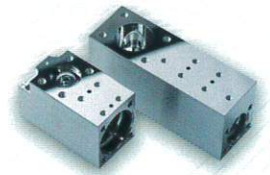
特徴

1 1200万画素カメラによる
高精度測定

2 鏡面部品にも対応

3 XYステージ移動可能(オプション)

4 六面自動切替機能(オプション)



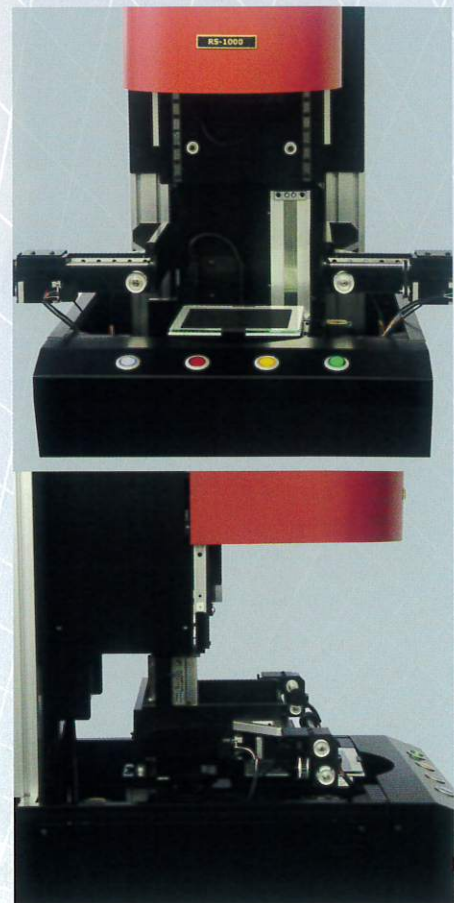
ブロック部品を自動的に
6面検査できるように切替える機能

基本仕様

名称	RS-1000 (非接触測長装置)
サイズ(m)	1.8 (高)×0.7 (幅)×0.6 (奥)
重量	130kg
電源	100V/5A

測定仕様

測定可能サイズ	ステージ 移動なし	128mm×94mm
	Xステージ あり	228mm×94mm
	XYステージ あり	228mm×194mm
測定分解能	±10 μ	
最小表示単位	1 μ	
外部接続	USB/LAN/ネットワークサーバ 対応	
言語対応	日本語/英語(開発中)/中国語(開発中)	
表示	21インチタッチパネルディスプレイ	
照明	ダイレクトリング照明 (電動)	
	水平対向リング照明 (電動)	
	バックライト照明	
その他	充実したトレーサビリティ	



代理店



MGHD

エムジーホールディングス株式会社
グループ

製造元 株式会社アイキューブテクノロジー